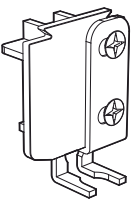
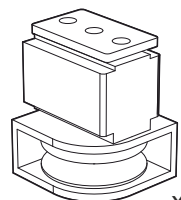
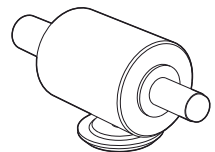
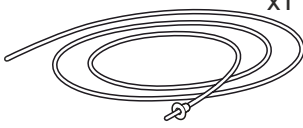
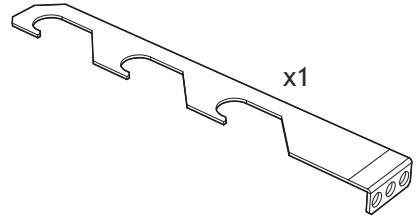
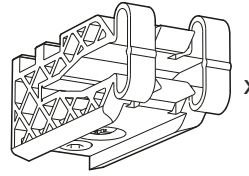


# PANTA REI - PRAC

DISPOSITIVO DI RICHIUSURA BREVETTATO PER TUTTI I KIT PR SENZA SOFT-CLOSE / PATENTED SELF CLOSING DEVICE FOR ALL PR SETS WITHOUT SOFT-CLOSE

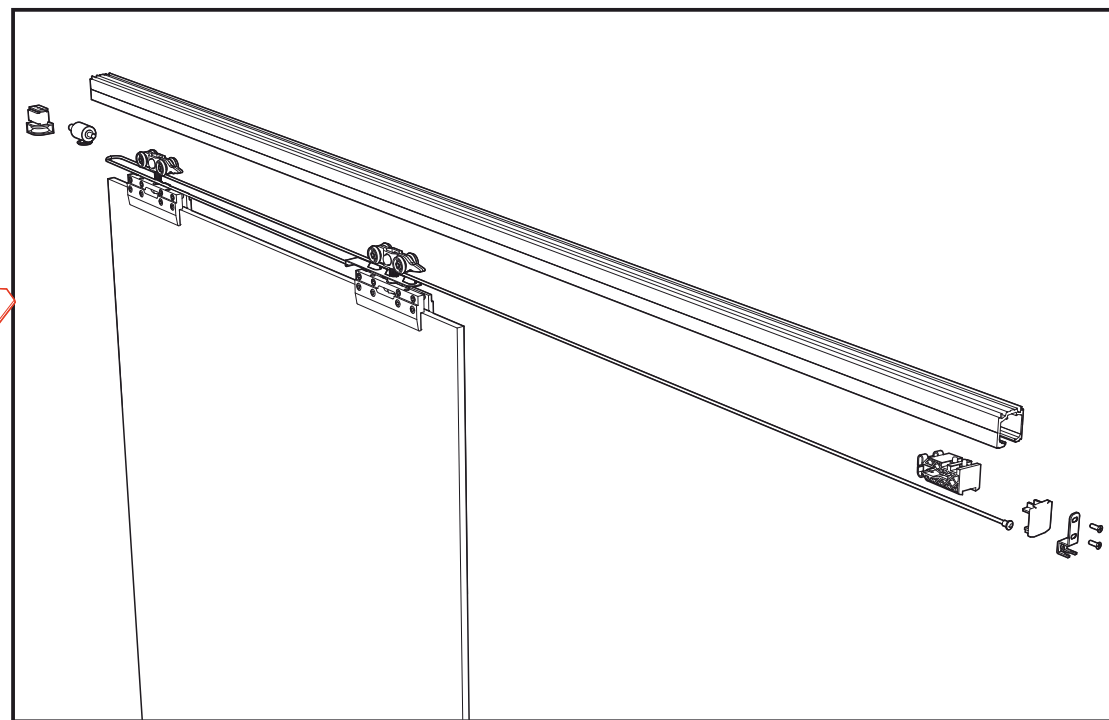
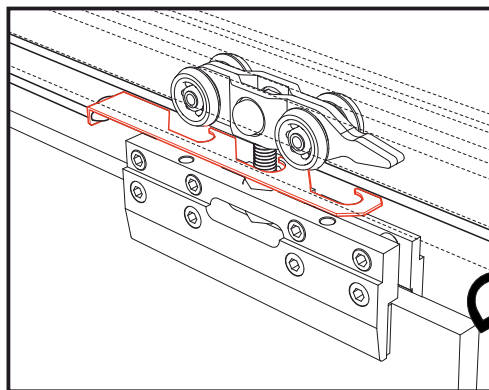
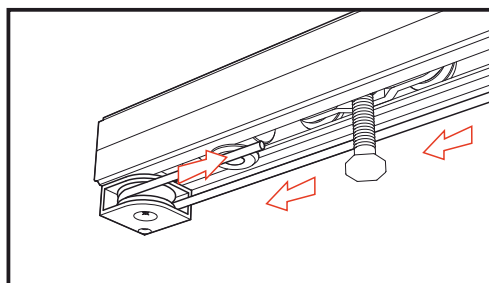
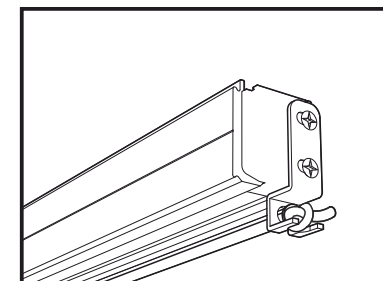
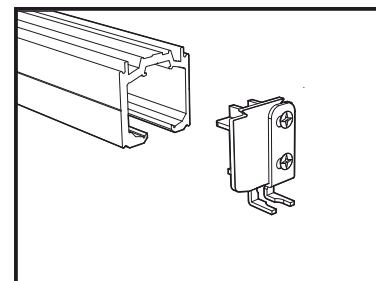
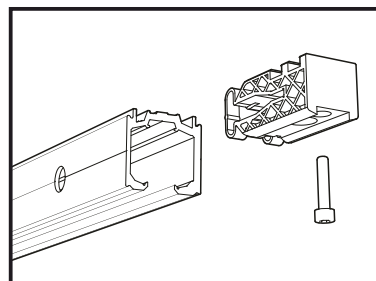
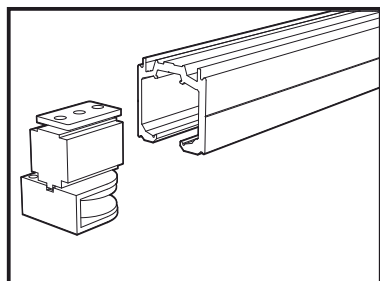
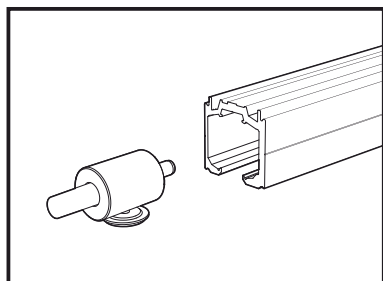
<p>STAFFA / BRACKET</p>  <p>x1</p>	<p>PULEGGIA / PULLEY</p>  <p>x1</p>	<p>AMORTIZZATORE DAMPER</p>  <p>x1</p>	<p>CAVO ELASTICO ELASTIC ROPE</p>  <p>x1</p>	<p>AGGANCIO / GRIP HOOK</p>  <p>x1</p>
---	--	---	--	---

STOPPER PR2207



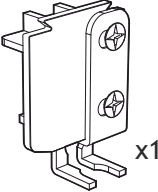
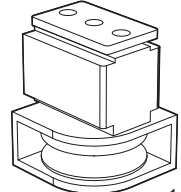
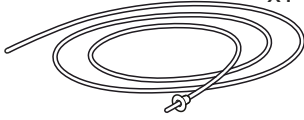

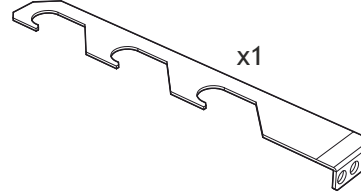
x1

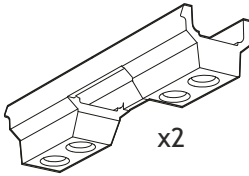
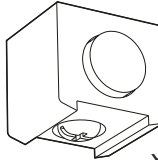
INCLUSO NEL KIT SCORREVOLE  
INCLUDED IN THE SLIDING SET

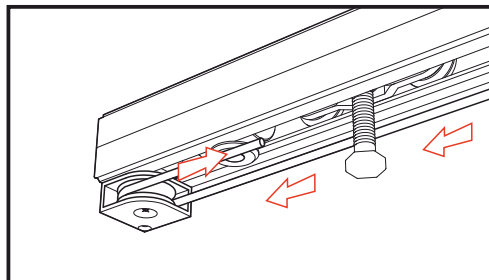
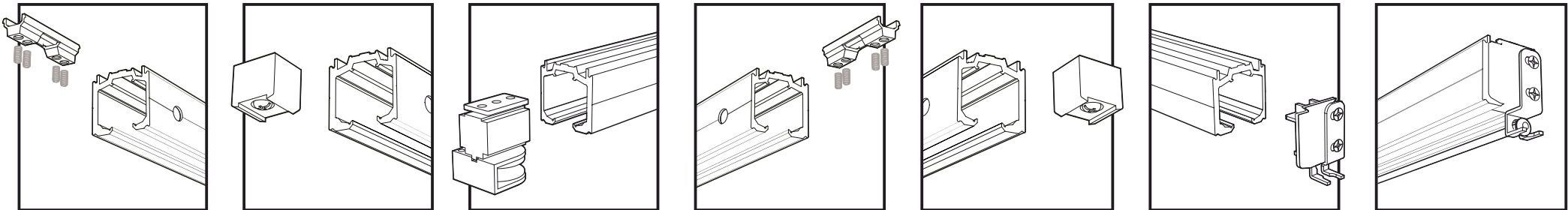


# PANTA REI SOFT CLOSE - PRACS

DISPOSITIVO DI RICHISURA BREVETTATO PER TUTTI I KIT PRS / PATENTED SELF CLOSING DEVICE FOR ALL PRS SETS

<p>STAFFA / BRACKET</p>  <p>x1</p>	<p>PULEGGIA / PULLEY</p>  <p>x1</p>	<p>CAVO ELASTICO ELASTIC ROPE</p>  <p>x1</p>  <p>x1</p>	<p>AGGANCIO / GRIP HOOK</p>  <p>x1</p>
---	--	---	--

<p>ATTIVATORI ACTIVATORS</p>  <p>x2</p>	<p>STOPPER</p>  <p>x2</p>
<p>INCLUSO NEL KIT SCORREVOLE / INCLUDED IN THE SLIDING SET</p>	



REGOLAZIONE TENSIONE  
TENSION ADJUSTMENT

